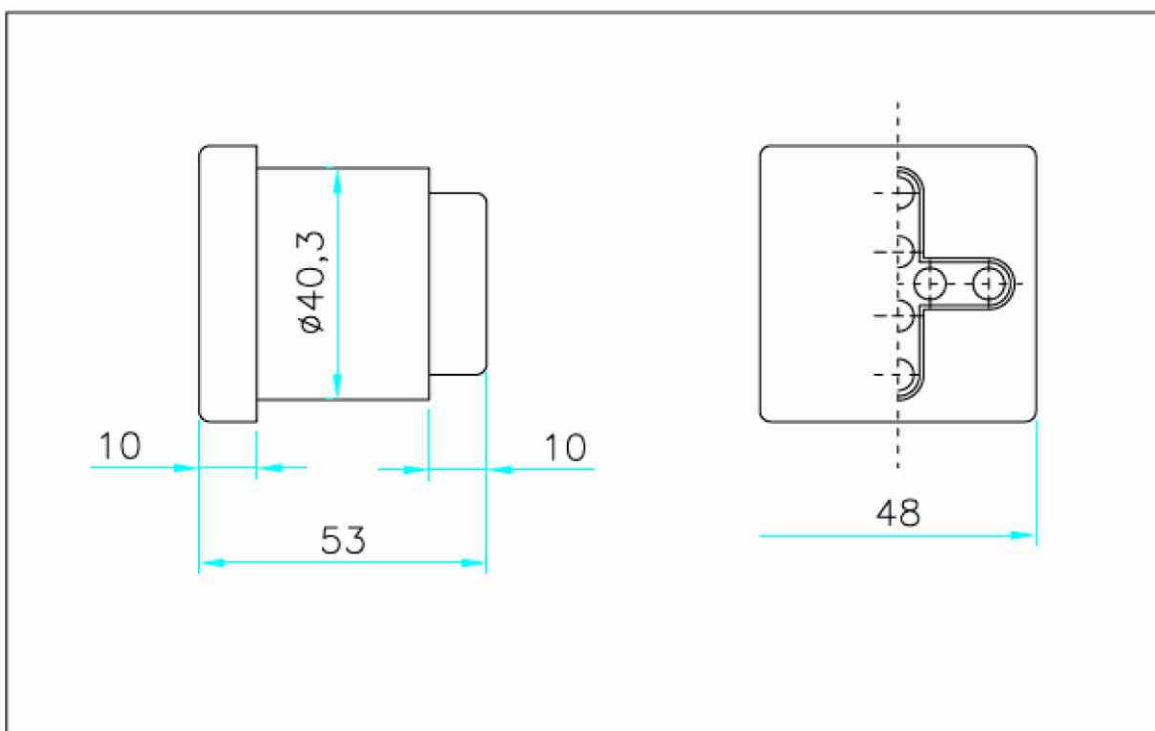


WSKAŹNIK UKŁADU POŁĄCZEŃ Typ WP – 48D (SWW 0941 -323)

PKWiU DL 33.20.65 – 10.91



DANE TECHNICZNE

PARAMETRY TECHNICZNE	NAPIĘCIE ZASILANIA	CZĘSTOTLIWOŚĆ	RODZAJ WSKAZAŃ	RODZAJ INDYKACJI	MASA
JEDNOSTKA MIARY	V	Hz	-	-	KG
WARTOŚĆ LICZBOWA	24 48 60 110 125 250	50	Wskazanie świetlne diodami w zależności od połączenia: - pionowe - poziome - pionowo-poziome	Zielone, Czerwone, Żółte lub kombinacje kolorów	0,08



ZASTOSOWANIE

Wskaźnik położenia WP - 48D służy do optycznej sygnalizacji położenia łączników elektroenergetycznych w schematach listewkowych pulpitów lub tablic sterowniczych elektrowni i rozdzielni elektroenergetycznych.

Urządzenie można stosować w dowolnych układach sterowania, w których zachodzi potrzeba sygnalizacji czterech stanów połączeń elektrycznych.

OPIS TECHNICZNY

Wskaźnik WP - 48D sygnalizuje włączenie danego obwodu w sposób optyczny przez świecenie czterech diod ustawionych w linii prostej w pionie lub poziomie. Zasilenie kombinacji połączeń obwodów elektrycznych powoduje świecenie diod ustawionych w pionie lub poziomie, względnie świecenie wszystkich diod.

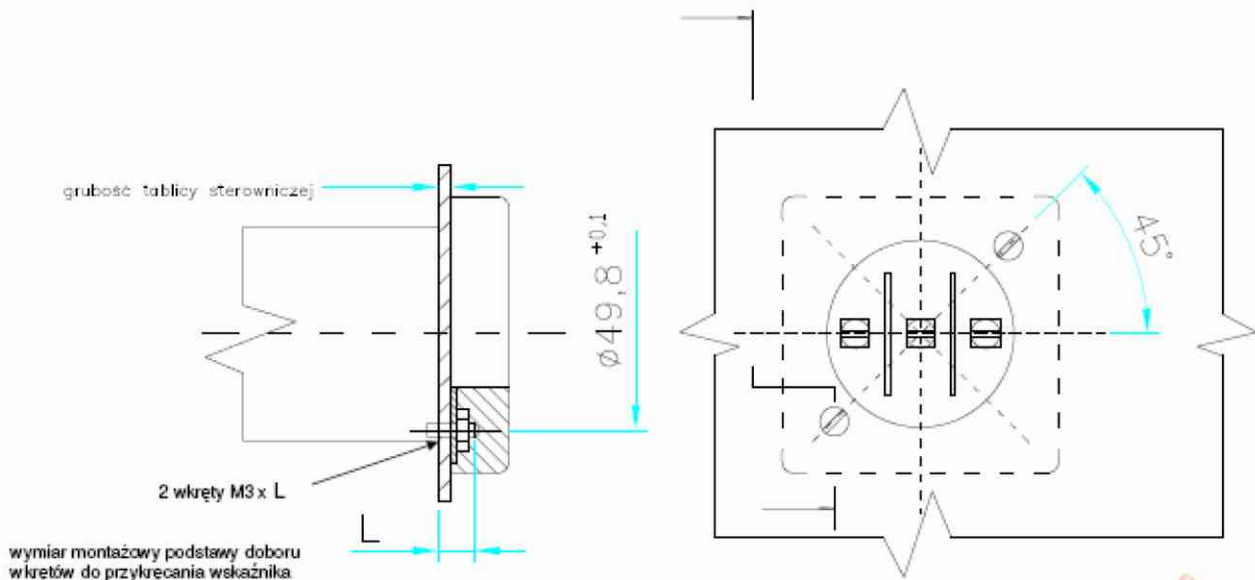
Konstrukcja korpusu z diodami pozwala na indykację znaku „+” lub „-”, –

WARUNKI EKSPLOATACJI

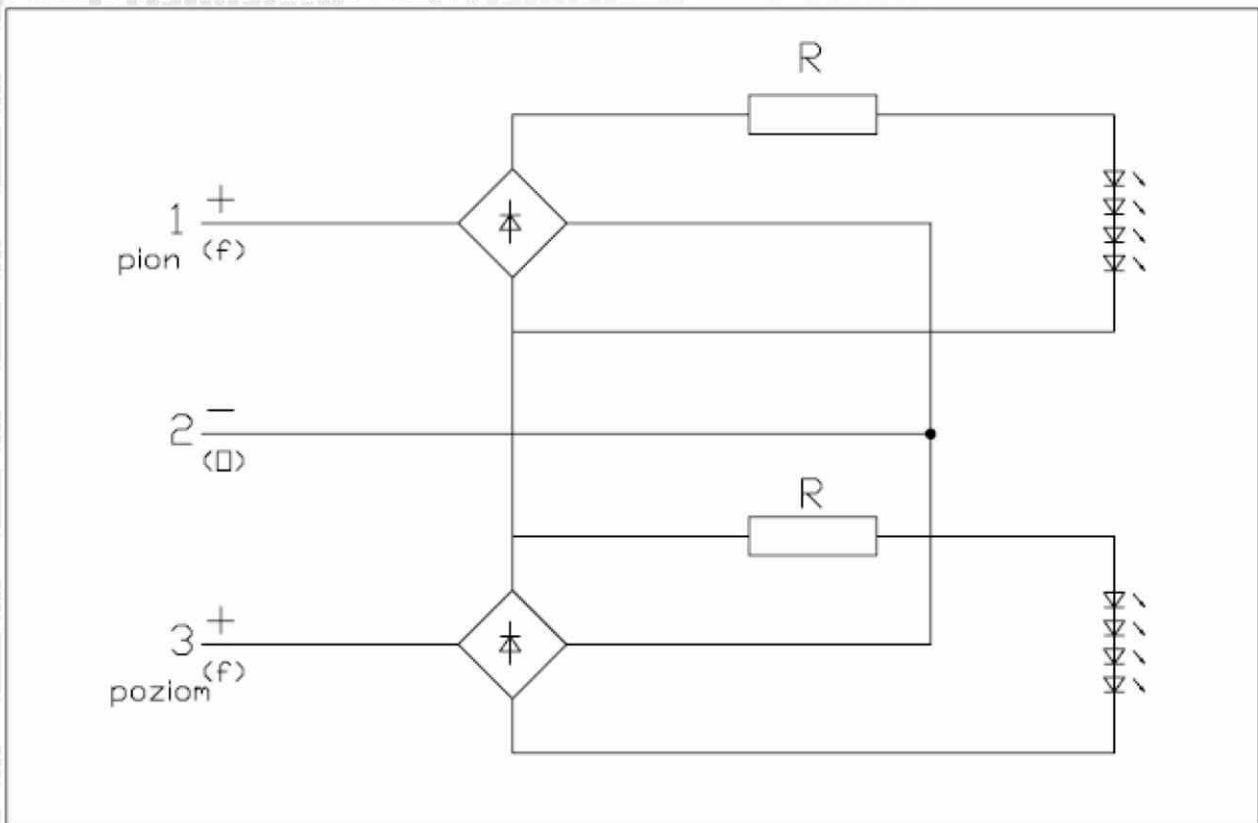
Wskaźniki położenia eksploatować w następujących warunkach:

- wahania napięcia zasilającego (+I-) 10%,
- mogą być montowane w pomieszczenia suchych, atmosferze wolnej od gazów i pyłów chemicznie czynnych

SCHEMAT MONTAŻU



SCHEMAT ELEKTRYCZNY



STANY WSKAZAŃ

1. Sygnał świetlny w pionie faza lub (+) na zacisku 1, masa lub (-) na zacisku 2
2. Sygnał świetlny w poziomie faza lub (+) na zacisku 3, masa lub (-) na zacisku 2
3. Sygnał świetlny w pion, poziom (krzyżowy) faza lub (+) na zaciskach 1 i 3 , masa lub (-) na zacisku 2

